



**PMFC**  
KASSETTIPATTERIT  
JÄÄHDYTYKSEEN  
JA LÄMMITYKSEEN

2

**PEMCO**

## EC-KASETTIPATTERI PMFC

Laadukkaat, vesikiertoiset kasettipatterit jäädytykseen ja / tai lämmitykseen.

PMFC-kasettipatterit ovat saatavissa nykyaikaisilla energiatehokkailla EC-puhallimilla. Kasettipattereiden toimintaa voidaan ohjata ja valvoa helposti taloautomaation avulla.

### Lämmitys ja jäähdytys

Kasettipatteria voidaan käyttää tilojen jäähdyttämiseen ja / tai lämmittämiseen. Tulevan putkiston rakenne voi olla 2- tai 4-putkinen ja vakiona on vesiventtiileiden ohjaus. Lämmityksen nopeuttamiseksi kasettipatterissa on ohjauslähtö sähköiselle lisälämmitykselle. Laitteen automatiikan avulla toiminnan vaihtaminen jäähdytyksen ja lämmityksen välillä tapahtuu halutulla tavalla.

### Ohjausmahdollisuudet

Taloautomaatio voi ohjata kasettipatterien puhaltimien pyörimisnopeutta portaattomasti 0-5VDC tai 0-10VDC säätöviestillä. Kolmeportaisesti puhaltimien pyörimisnopeutta voidaan ohjata taloautomaatiosta tai seinäsäätimiltä 24VAC tai 230VAC ohjausviesteillä. Yhdellä seinäsäätimellä voidaan ohjata kaikkia tilan kasettipattereita samanaikaisesti. Seinäsäätimen rinnalla, tai sen tilalla, voidaan käyttää langatonta kauko-ohjainta samoihin ohjauksiin.

### Valvonta

PMFC-kasettipatterit voidaan yksilöidä kiinteistön taloautomaatiojärjestelmässä. Tällöin jokaisen puhallinpatterin toimintaa voidaan valvoa ja ohjata yksilöllisesti kiinteistöautomaation avulla (Modbus-väylä). Seinäsäätimen avulla voidaan valvoa seinäsäätimeen kytketyn ryhmän toimintaa. Toimintatila- ja vikatieto ovat saatavissa jokaisesta puhallinpatterista myös karkitietoina.

### Käyttöä helpottavia ominaisuuksia

Käyttäjä voi asettaa laitteeseen käyttöä helpottavia ajastustoimintoja. Käyttäjän käynnistäessä laitteen, käytössä ovat edellisen sammutuksen aikaiset asetukset. Kiinteistöautomaatiolla on korkeampi ohjausprioriteetti kuin paikallisella käyttäjällä.

### Automatiikka

Puhallinpatterin ohjainkortti huolehtii kaikista laitteen toimintojen ohjauksista ja valvonnosta. Kortilla on valmiiksi kytketty anturit, kondenssipumput, puhaltimet ja ilmanohjainten moottorit. Kortilla on myös lähdöt venttiiliohjaukselle.

PMFC:n ohjainkortilla on myös liittimet seinäsäätimelle ja laitteiden väliseen tiedonsiirtoon. Laitteet voidaan aina ryhmittää väyläliitintä käyttäessä. Master-Slave toteutus on erittäin helppoa ja joustavaa tehdä. Sitä voidaan myös muuttaa melko helposti käyttöönoton jälkeen. PMFC-laitteet voidaan liittää Modbus-väylään.

PMFC puhallinpatterit sisältävät mm. seuraavia ominaisuuksia:

- Täysautomatiikka
- Puhaltimien nopeuden ohjaus
- Kondenssipumpun ohjaus
- Kondenssialtaan pinnan valvonta
- Venttiilien ohjaus
- Imuilman ja kennon lämpötilan mittaus
- Ilmanohjainten ohjaus
- Kosketinohjaus lämmitykselle ja jäähdytykselle
- Seinäsäätimen ja kauko-ohjauksen liitintä
- Ketjutettava RS-485 väyläliitintä
- Helppo Master-Slave kytkentä
- Ryhmiteltävä ohjaus, enintään 32 laitetta ryhmässä
- "Ikkunakytkin" jäähdytyksen keskeyttämiseen tuuletuksen ajaksi
- Sähkökatkon jälkeen automaattinen palautuminen katkoa edeltäneeseen toimintatilaan ja asetuksiin.

Pidätämme oikeudet teknisiin muutoksiin.

**PEMCO**

Pemtrade Oy  
HOLLOLA-FINLAND

E-mail: pemco@pemco.fi  
[www.pemco.fi](http://www.pemco.fi)

# EC-KASETTIPATTERI PMFC

## Seinänsäädin

Säädin on muotoilultaan selkeä ja helposti sijoitettava. Se on toiminnoiltaan täysin elektroninen ja äänetön. Näytössä on taustavalo.

Monikäyttöisellä PMFC-seinänsäätimellä on mahdollista ohjata kaikkia puhallinpatterin toimintoja. Tavallisessa käyttötilanteessa ovat näkyvissä vain ON/OFF-painike, lämpötilaa ja toimintoja kuvaavat tiedot. Seinänsäätimen avattavan luukun takana ovat symbolein varustetut painikkeet ohjaustoimintoja varten.

Säätimessä on ajastusmahdollisuus ja ns. yökäyttöominaisuus, joiden avulla energian käyttöä voidaan minimoida.

Yhdellä seinänsäätimellä voidaan tarvittaessa ohjata yksitellen tai ryhmässä jopa 1+31 puhallinpatteria. Näin voidaan isossa tilassa yhdellä säätimellä ohjata kaikkia tilassa olevia puhallinpattereita.

Seinänsäädin liitetään väyläkaapelilla puhallinpatterin ohjainkortille. Säädin saa tarvitsemansa käyttöjännitteen matalajännitteisenä (turvajännite) saman väyläkaapelin kautta. Näin säätimelle ei tarvitse tuoda kuin yksi ohut johto. Missään tilanteessa säädin ei voi aiheuttaa käyttäjälleen vaaraa. Säätimessä on väyläkaapelia varten pistokeliitin, joten mahdollisissa vauriotapauksissa säätimen vaihtamiseen ei tarvita sähköasentajaa.

Seinänsäädin mittaa huoneenlämpötilaa oletusarvoisesti. Tarvittaessa lämpötila voidaan mitata puhallinpatterin imuilmasta.

PMFC seinänsäätimet sisältävät mm. seuraavia ominaisuuksia:

- Väyläliitännän kautta sähkönsyöttö ohjainkortilta samalla kaapelilla
- Turvajännite
- Päälle / Pois -ohjaus
- Toimintojen näyttö symbolein
- Lämpötilan säätäminen
- Toimintatilan valitseminen (jäähdytys, lämmitys, kuivatus, tuuletus)
- Puhallusnopeuden valitseminen
- Ilmanohjainten ohjaus
- Kello
- Ajastetut toiminnot
- Yö-asetus
- Ryhmäohjaus
- Valaistu näyttö



Pidätämme oikeudet teknisiin muutoksiin.

**PEMCO**

Pemtrade Oy  
HOLLOLA-FINLAND

E-mail: [pemco@pemco.fi](mailto:pemco@pemco.fi)  
[www.pemco.fi](http://www.pemco.fi)

## EC-KASETTIPATTERI PMFC

### Kaukosäädin

Kaukosäädin on helppokäyttöinen. Yleisimmin tarvittavat painikkeet ja näyttö ovat esillä luukun ollessa suljettuna. Luukun alta löytyvät laajennetut ohjaustoiminnot kuten ilmanohjaus ja laitteen ajastus, sekä ryhmäkäytön ohjaus.

PMFC-kaukosäädintä voidaan käyttää myös laitteissa tai laiteryhmissä, joissa on seinäsäädin käytössä. Seinäsäädin ja kaukosäädin voivat siis olla toisiaan täydentäviä tai toisiaan korvaavia laitteita.

Kaukosäätimet eivät ole laite- tai mallikohtaisesti koodattuja, vaan samalla kaukosäätimellä voidaan ohjata kaikkia PMFC-laitteita.

Huoneen lämpötila mitataan puhallinpatterin imuilmasta.

Säädin on IR-tekniikkaan perustuva ja vaatii toimiakseen näköyhteyden puhallinpattertiin.

PMFC kaukosäätimet sisältävät mm. seuraavia ominaisuuksia:

- Langaton toiminta
- Päälle / Pois -ohjaus
- Toimintojen näyttö symbolein
- Lämpötilan säätäminen
- Toimintatilan valitseminen (jäähdytys, lämmitys, kuivatus, tuuletus)
- Puhallusnopeuden valitseminen
- Ilmanohjainten ohjaus
- Kello
- Ajastetut toiminnot
- Yö-asetus
- Ryhmäohjaus
- Yhdellä kaukosäätimellä kaikkien laitteiden ohjaus
- Lämpötilan mittaaminen imuilmasta



Pidätämme oikeudet teknisiin muutoksiin.

**PEMCO**

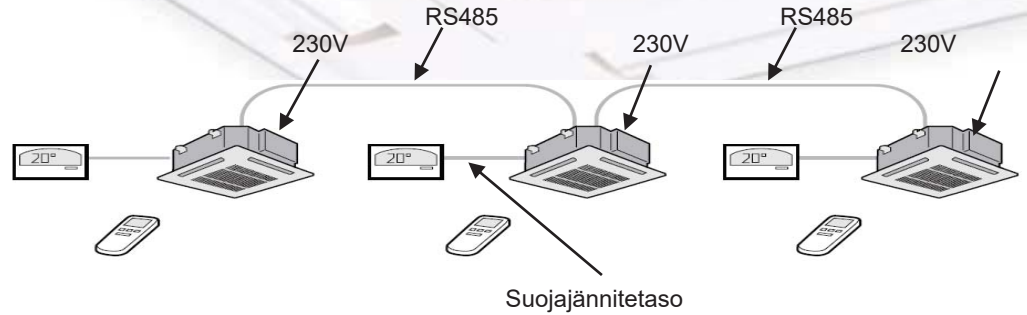
## EC-KASSETTIPATTERI PMFC

### Pemco PMFC-automatiikka

Pemcon PMFC-automatiikka on yksinkertainen kytkeä ja käyttää. Yksittäiset ohjaukset ja ryhmäohjaukset ovat vapaasti valittavissa. Master-Slave valinnat tehdään asennuksen yhteydessä ja niiden muuttaminen jälkeinpäin on joustavaa.

Puhallinpattereiden väyläliitäntä on RS485 mukainen. Ohjainkortilla on valmiina liittimet väylän ketjuttamiseen.

Puhallinpattereiden ohjaamiseen on useita eri mahdollisuuksia ja niitä voidaan tarvittaessa käyttää yhtä aikaa. Esimerkiksi seinäsäädintä ja taloautomaatiota voidaan käyttää samassa puhallinpatterissa.



Yläpuolella periaatekuva puhallinpattereiden kytkennästä

### MODBUS

Pemcon kasettipatterit voidaan liittää kiinteistön taloautomaatiojärjestelmään Modbus-väylän avulla. Tällöin jokaisen puhallinpatterin toimintaa voidaan valvoa ja ohjata yksilöllisesti kiinteistöautomaation avulla (Modbus-väylä). Puhallinpatterin modbus-osoite ryhmässä voidaan asettaa DIP-kytkimillä. Taloautomaatioon voidaan liittää useita puhallinpatteriryhmiä ja niissä olevia puhallinpattereita voidaan ohjata yksilöllisesti tai ryhmissä.



Pidätämme oikeudet teknisiin muutoksiin.

**PEMCO**

Pemtrade Oy  
HOLLOLA-FINLAND

E-mail: [pemco@pemco.fi](mailto:pemco@pemco.fi)  
[www.pemco.fi](http://www.pemco.fi)

**Kasetti fancoil**

**PMFC-10-EC-S-A-2**

Vesi °C	Puh. nopeus	vesivirtaama l/s	painehäviö kPa	ilmamäärä m <sup>3</sup> /h l/s		kokonaisjäähd. teho kW	tuntuva jäähd. teho kW	äänen tehotaso dB (A)	äänen painetaso dB (A)
+7/+12	nopea	0,119	14,8	360	100	2,50	1,74	38	29
	keski	0,106	11,8	306	85	2,21	1,53	36	27
	hidas	0,089	9,0	252	70	1,89	1,30	34	25
+10/+15	nopea	0,083	7,6	360	100	1,73	1,41	38	29
	keski	0,072	6,1	306	85	1,54	1,23	36	27
	hidas	0,072	4,7	252	70	1,34	1,05	34	25
+14/+17	nopea	0,083	7,5	360	100	1,05	1,05	38	29
	keski	0,072	6,0	306	85	0,92	0,92	36	27
	hidas	0,061	4,5	252	70	0,78	0,78	34	25
+15/+18	nopea	0,075	6,0	360	100	0,93	0,93	38	29
	keski	0,064	4,8	306	85	0,81	0,81	36	27
	hidas	0,056	3,6	252	70	0,69	0,69	34	25

**PMFC-10-EC-L-A-3**

Vesi °C	Puh. nopeus	vesivirtaama l/s	painehäviö kPa	ilmamäärä m <sup>3</sup> /h l/s		kokonaisjäähd. teho kW	tuntuva jäähd. teho kW	äänen tehotaso dB (A)	äänen painetaso dB (A)
+10/+18	nopea	0,044	13,6	360	100	1,50	1,31	38	29
	keski	0,039	11,2	306	85	1,35	1,15	36	27
	hidas	0,036	8,8	255	70,8	1,18	0,99	34	25
+7/+17	nopea	0,05	16,8	360	100	2,09	1,56	38	29
	keski	0,044	13,7	306	85	1,86	1,37	36	27
	hidas	0,039	10,6	255	70,8	1,62	1,17	34	25

24 °C, RH 50%

Äänen painetaso normaali huonetilavuus 100 m<sup>3</sup>, 20 m<sup>2</sup> sabin

<b>malli:</b> 10	<b>sähköteho:</b> 22 W	<b>käynnitysvirta:</b> 0,17 A	<b>virta:</b> 0,17 A	<b>jännite:</b> 230 V
------------------	------------------------	-------------------------------	----------------------	-----------------------

**Kasetti fancoil**

**PMFC-14-EC-S-A-2**

Vesi °C	Puh. nopeus	vesivirtaama l/s	painehäviö kPa	ilmamäärä m <sup>3</sup> /h l/s		kokonaisjäähd. teho kW	tuntuva jäähd. teho kW	äänen tehotaso dB (A)	äänen painetaso dB (A)
+7/+12	nopea	0,153	23,4	504	140	3,22	2,27	43	34
	keski	0,133	18	414	115	2,78	1,95	39	30
	hidas	0,114	13,8	342	95	2,40	1,67	36	27
+10/+15	nopea	0,106	11,5	504	140	2,19	1,83	43	34
	keski	0,092	9,0	414	115	1,91	1,57	39	30
	hidas	0,081	7,1	342	95	1,67	1,35	36	27
+14/+17	nopea	0,108	12,1	504	140	1,36	1,36	43	34
	keski	0,094	9,2	414	115	1,17	1,17	39	30
	hidas	0,081	7,0	342	95	1,00	1,00	36	27
+15/+18	nopea	0,097	9,7	504	140	1,21	1,21	43	34
	keski	0,083	7,4	414	115	1,04	1,04	39	30
	hidas	0,072	5,6	342	95	0,89	0,89	36	27

**PMFC-14-EC-L-A-2**

Vesi °C	Puh. nopeus	vesivirtaama l/s	painehäviö kPa	ilmamäärä m <sup>3</sup> /h l/s		kokonaisjäähd. teho kW	tuntuva jäähd. teho kW	äänen tehotaso dB (A)	äänen painetaso dB (A)
+10/+18	nopea	0,056	19,9	504	140	1,85	1,70	43	34
	keski	0,05	16,0	414	115	1,84	1,46	39	30
	hidas	0,044	12,8	342	95	1,45	1,26	36	27
+7/+17	nopea	0,064	25,4	504	140	2,63	2,02	43	34
	keski	0,056	20,0	414	115	2,36	1,74	39	30
	hidas	0,047	15,8	342	95	2,02	1,50	36	27

24 °C, RH 50%

Äänen painetaso normaali huonetilavuus 100 m<sup>3</sup>, 20 m<sup>2</sup> sabin

<b>malli:</b> 14	<b>sähköteho:</b> 24 W	<b>käynnitysvirta:</b> 0,19 A	<b>virta:</b> 0,19 A	<b>jännite:</b> 230 V
------------------	------------------------	-------------------------------	----------------------	-----------------------

**Kasetti fancoil**

**PMFC-17-EC-S-A-2**

Vesi °C	Puh. nopeus	vesivirtaama l/s	painehäviö kPa	ilmamäärä m <sup>3</sup> /h l/s		kokonaisjäähd. teho kW	tuntuva jäähd. teho kW	äänen tehotaso dB (A)	äänen painetaso dB (A)
+7/+12	nopea	0,194	43,3	630	175	4,1	2,88	47	38
	keski	0,178	36,8	558	155	3,75	2,62	44	35
	hidas	0,156	29,0	468	130	3,28	2,27	39	30
+10/+15	nopea	0,133	21,7	630	175	2,82	2,32	47	38
	keski	0,122	18,7	558	155	2,59	2,11	42	33
	hidas	0,108	14,9	468	130	2,29	1,84	39	30
+14/+17	nopea	0,139	22,2	630	175	1,73	1,73	47	38
	keski	0,125	18,7	558	155	1,57	1,57	42	33
	hidas	0,108	14,6	468	130	1,37	1,37	39	30
+15/+18	nopea	0,122	17,8	630	175	1,53	1,53	47	38
	keski	0,111	15,0	558	155	1,39	1,39	42	33
	hidas	0,097	11,7	468	130	1,21	1,21	39	30
+10/+18	nopea	0,064	5,5	630	175	2,21	2,04	47	38
	keski	0,058	4,9	558	155	1,96	1,86	42	33
	hidas	0,053	4,0	468	130	1,77	1,63	39	30
+7/+17	nopea	0,072	7,3	630	175	3,04	2,41	47	38
	keski	0,067	6,3	558	155	2,81	2,20	42	33
	hidas	0,058	5,1	468	130	2,50	1,93	39	30

24 °C, RH 50%

Äänen painetaso normaali huonetilavuus 100 m<sup>3</sup>, 20 m<sup>2</sup> sabin

<b>malli:</b> 17	<b>sähköteho:</b> 43 W	<b>käynnitysvirta:</b> 0,27 A	<b>virta:</b> 0,27 A	<b>jännite:</b> 230 V
------------------	------------------------	-------------------------------	----------------------	-----------------------

**Kasetti fancoil**

**PMFC-21-EC-S-A-2**

Vesi °C	Puh. nopeus	vesivirtaama l/s	painehäviö kPa	ilmamäärä m <sup>3</sup> /h l/s		kokonaisjäähd. teho kW	tuntuva jäähd. teho kW	äänen tehotaso dB (A)	äänen painetaso dB (A)
+7/+12	nopea	0,203	45,9	774	215	5,31	3,77	50	41
	keski	0,172	35,1	630	175	4,38	3,06	44	35
	hidas	0,150	27,3	522	145	3,81	2,66	42	33
+10/+15	nopea	0,181	37,2	774	215	3,80	3,19	50	41
	keski	0,158	28,8	630	175	3,30	2,70	44	35
	hidas	0,136	22,6	522	145	2,88	2,30	42	33
+14/+17	nopea	0,161	29,5	774	215	2,02	2,02	50	41
	keski	0,139	22,2	630	175	1,73	1,73	44	35
	hidas	0,119	17,1	522	145	1,49	1,49	42	33
+15/+18	nopea	0,142	23,6	774	215	1,79	1,79	50	41
	keski	0,122	17,8	630	175	1,53	1,53	44	35
	hidas	0,106	13,7	522	145	1,32	1,32	42	33
+10/+18	nopea	0,069	6,8	774	215	2,37	2,37	50	41
	keski	0,064	5,5	630	175	2,10	2,04	44	35
	hidas	0,056	4,5	522	145	1,89	1,77	42	33
+7/+17	nopea	0,083	9,1	774	215	3,45	2,81	50	41
	keski	0,072	7,3	630	175	3,04	2,41	44	35
	hidas	0,064	5,8	522	145	2,69	2,10	42	33

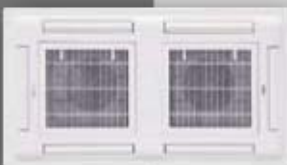
24 °C, RH 50%

Äänen painetaso normaali huonetilavuus 100 m<sup>3</sup>, 20 m<sup>2</sup> sabin

<b>malli:</b> 21	<b>sähköteho:</b> 51 W	<b>käynnitysvirta:</b> 0,38 A	<b>virta:</b> 0,38 A	<b>jännite:</b> 230 V
------------------	------------------------	-------------------------------	----------------------	-----------------------



Etupaneelin korkeus: 28 mm



Etupaneelin korkeus: 28 mm

### Kasetti fancoil

### PMFC-28-ECT-S-A-2

Vesi °C	Puh. nopeus	vesivirtaama l/s	painehäviö kPa	ilmamäärä m³/h l/s	kokonaisjäähd. teho kW	tuntuva jäähd. teho kW	äänen tehotaso dB (A)	äänen painetaso dB (A)
+7/+12	nopea	0,311	22,4	1026 285	6,52	4,61	49	40
	keski	0,264	16,8	828 230	5,56	3,90	42	33
	hidas	0,228	12,9	684 190	4,81	3,34	39	30
+10/+15	nopea	0,211	11,0	1026 285	4,42	3,71	49	40
	keski	0,183	8,4	828 230	3,82	3,14	42	33
	hidas	0,158	6,6	684 190	3,34	2,70	39	30
+14/+17	nopea	0,219	11,6	1026 285	2,77	2,77	49	40
	keski	0,186	8,6	828 230	2,34	2,34	42	33
	hidas	0,161	6,5	684 190	2,01	2,01	39	30
+15/+18	nopea	0,194	9,3	1026 285	2,44	2,44	49	40
	keski	0,167	6,9	828 230	2,07	2,07	42	33
	hidas	0,142	5,2	684 190	1,78	1,78	39	30

### PMFC-28-ECT-L-A-2

Vesi °C	Puh. nopeus	vesivirtaama l/s	painehäviö kPa	ilmamäärä m³/h l/s	kokonaisjäähd. teho kW	tuntuva jäähd. teho kW	äänen tehotaso dB (A)	äänen painetaso dB (A)
+10/+18	nopea	0,111	21,0	1026 285	3,75	3,44	49	40
	keski	0,097	16,5	828 230	3,28	2,92	42	33
	hidas	0,086	13,2	684 190	2,90	2,52	39	30
+7/+17	nopea	0,128	26,8	1026 285	5,33	4,09	49	40
	keski	0,108	20,7	828 230	4,61	3,47	42	33
	hidas	0,097	16,3	684 190	4,09	2,99	39	30

24 °C, RH 50%

Äänen painetaso normaali huonetilavuus 100 m³, 20 m² sabin

<b>malli:</b> 28	<b>sähkäteho:</b> 32 W	<b>käynnitysvirta:</b> 0,33 A	<b>virta:</b> 0,33 A	<b>jännite:</b> 230 V
------------------	------------------------	-------------------------------	----------------------	-----------------------

### Kasetti fancoil

### PMFC-32-ECT-S-A-2

Vesi °C	Puh. nopeus	vesivirtaama l/s	painehäviö kPa	ilmamäärä m³/h l/s	kokonaisjäähd. teho kW	tuntuva jäähd. teho kW	äänen tehotaso dB (A)	äänen painetaso dB (A)
+7/+12	nopea	0,336	26,0	1152 320	7,08	5,04	53	44
	keski	0,294	20,3	954 265	6,18	4,36	47	38
	hidas	0,253	15,3	774 215	5,28	3,69	41	32
+10/+15	nopea	0,228	12,6	1152 320	4,77	4,05	53	44
	keski	0,200	10,0	954 265	4,21	3,51	47	38
	hidas	0,175	7,7	774 215	3,65	2,98	41	32
+14/+17	nopea	0,242	13,7	1152 320	3,02	3,02	53	44
	keski	0,208	10,5	954 265	2,61	2,61	47	38
	hidas	0,178	7,8	774 215	2,22	2,22	41	32
+15/+18	nopea	0,214	10,9	1152 320	2,67	2,67	53	44
	keski	0,186	8,4	954 265	2,31	2,31	47	38
	hidas	0,158	6,3	774 215	1,96	1,96	41	32

24 °C, RH 50%

Äänen painetaso normaali huonetilavuus 100 m³, 20 m² sabin

<b>malli:</b> 32	<b>sähkäteho:</b> 63 W	<b>käynnitysvirta:</b> 0,58 A	<b>virta:</b> 0,58 A	<b>jännite:</b> 230 V
------------------	------------------------	-------------------------------	----------------------	-----------------------

### Kasetti fancoil

### PMFC-32-ECT-L-A-2

Vesi °C	Puh. nopeus	vesivirtaama l/s	painehäviö kPa	ilmamäärä m³/h l/s	kokonaisjäähd. teho kW	tuntuva jäähd. teho kW	äänen tehotaso dB (A)	äänen painetaso dB (A)
+10/+18	nopea	0,119	23,7	1152 320	4,01	3,75	53	44
	keski	0,106	19,4	954 265	3,59	3,25	47	38
	hidas	0,094	15,3	774 215	3,14	2,77	41	32
+7/+17	nopea	0,136	30,7	1152 320	5,74	4,46	53	44
	keski	0,119	24,6	954 265	5,07	3,87	47	38
	hidas	0,106	19,0	774 215	4,40	3,30	41	32

24 °C, RH 50%

Äänen painetaso normaali huonetilavuus 100 m³, 20 m² sabin

<b>malli:</b> 32	<b>sähkäteho:</b> 63 W	<b>käynnitysvirta:</b> 0,58 A	<b>virta:</b> 0,58 A	<b>jännite:</b> 230 V
------------------	------------------------	-------------------------------	----------------------	-----------------------

### Kasetti fancoil

### PMFC-36-ECT-S-A-2

Vesi °C	Puh. nopeus	vesivirtaama l/s	painehäviö kPa	ilmamäärä m³/h l/s	kokonaisjäähd. teho kW	tuntuva jäähd. teho kW	äänen tehotaso dB (A)	äänen painetaso dB (A)
+7/+12	nopea	0,397	41,7	1296 360	8,37	5,89	56	47
	keski	0,356	34,1	1116 310	7,49	5,24	48	39
	hidas	0,308	26,1	918 255	6,46	4,48	44	35
+10/+15	nopea	0,275	20,8	1296 360	5,74	4,74	56	47
	keski	0,247	17,3	1116 310	5,18	4,22	48	39
	hidas	0,214	13,5	918 255	4,51	3,62	44	35
+14/+17	nopea	0,281	21,4	1296 360	3,53	3,53	56	47
	keski	0,267	17,4	1116 310	3,14	3,14	48	39
	hidas	0,214	13,1	918 255	2,69	2,69	44	35
+15/+18	nopea	0,250	17,2	1296 360	3,12	3,12	56	47
	keski	0,222	13,9	1116 310	2,78	2,78	48	39
	hidas	0,192	10,5	918 255	2,38	2,38	44	35
+10/+18	nopea	0,128	5,3	1296 360	4,27	4,16	56	47
	keski	0,117	4,5	1116 310	3,92	3,72	48	39
	hidas	0,103	3,6	918 255	3,49	3,20	44	35
+7/+17	nopea	0,148	6,9	1296 360	6,19	4,93	56	47
	keski	0,134	5,8	1116 310	5,62	4,41	48	39
	hidas	0,117	4,6	918 255	4,94	3,80	44	35

24 °C, RH 50%

Äänen painetaso normaali huonetilavuus 100 m³, 20 m² sabin

<b>malli:</b> 36	<b>sähkäteho:</b> 84 W	<b>käynnitysvirta:</b> 0,74 A	<b>virta:</b> 0,74 A	<b>jännite:</b> 230 V
------------------	------------------------	-------------------------------	----------------------	-----------------------

### Kasetti fancoil

Vesi °C	Puh. nopeus	vesivirtaama l/s	painehäviö kPa	ilmamäärä m³/h l/s	kokonaisjäähd. teho kW	tuntuva jäähd. teho kW	äänen tehotaso dB (A)	äänen painetaso dB (A)
+7/+12	nopea	0,444	51,0	1512 420	9,36	6,63	59	49
	keski	0,389	40,2	1260 350	8,20	5,76	53	44
	hidas	0,339	31,2	1044 290	7,13	4,96	45	36
+10/+15	nopea	0,303	25,0	1512 420	6,36	5,36	59	49
	keski	0,269	20,1	1260 350	5,63	4,64	53	44
	hidas	0,236	15,9	1044 290	4,94	4,01	45	36
+14/+17	nopea	0,317	26,5	1512 420	3,97	3,97	59	49
	keski	0,275	20,6	1260 350	3,45	3,47	53	44
	hidas	0,239	15,8	1044 290	2,98	2,98	45	36
+15/+18	nopea	0,281	21,2	1512 420	3,51	3,51	59	49
	keski	0,244	16,5	1260 350	3,06	3,06	53	44
	hidas	0,211	12,7	1044 290	2,64	2,64	45	36
+10/+18	nopea	0,139	6,1	1512 420	4,66	4,66	59	49
	keski	0,125	5,1	1260 350	4,21	4,04	53	44
	hidas	0,111	4,2	1044 290	3,77	3,53	45	36
+7/+17	nopea	0,162	8,2	1512 420	6,80	5,52	59	49
	keski	0,145	6,7	1260 350	6,08	4,83	53	44
	hidas	0,128	5,4	1044 290	5,38	4,19	45	36

24 °C, RH 50%

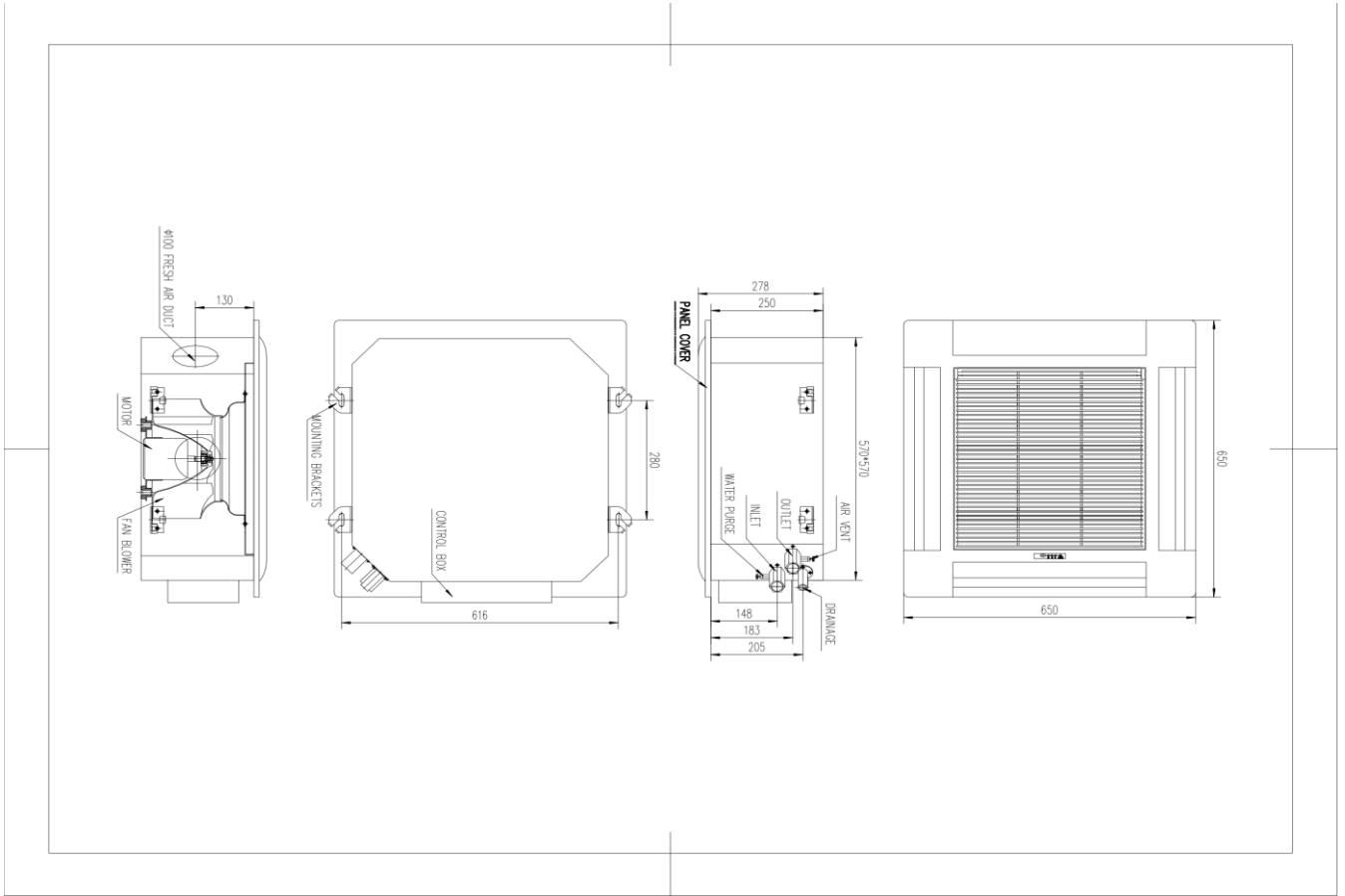
Äänen painetaso normaali huonetilavuus 100 m³, 20 m² sabin

<b>malli:</b> 42	<b>sähkäteho:</b> 86 W	<b>käynnitysvirta:</b> 0,76 A	<b>virta:</b> 0,76 A	<b>jännite:</b> 230 V
------------------	------------------------	-------------------------------	----------------------	-----------------------

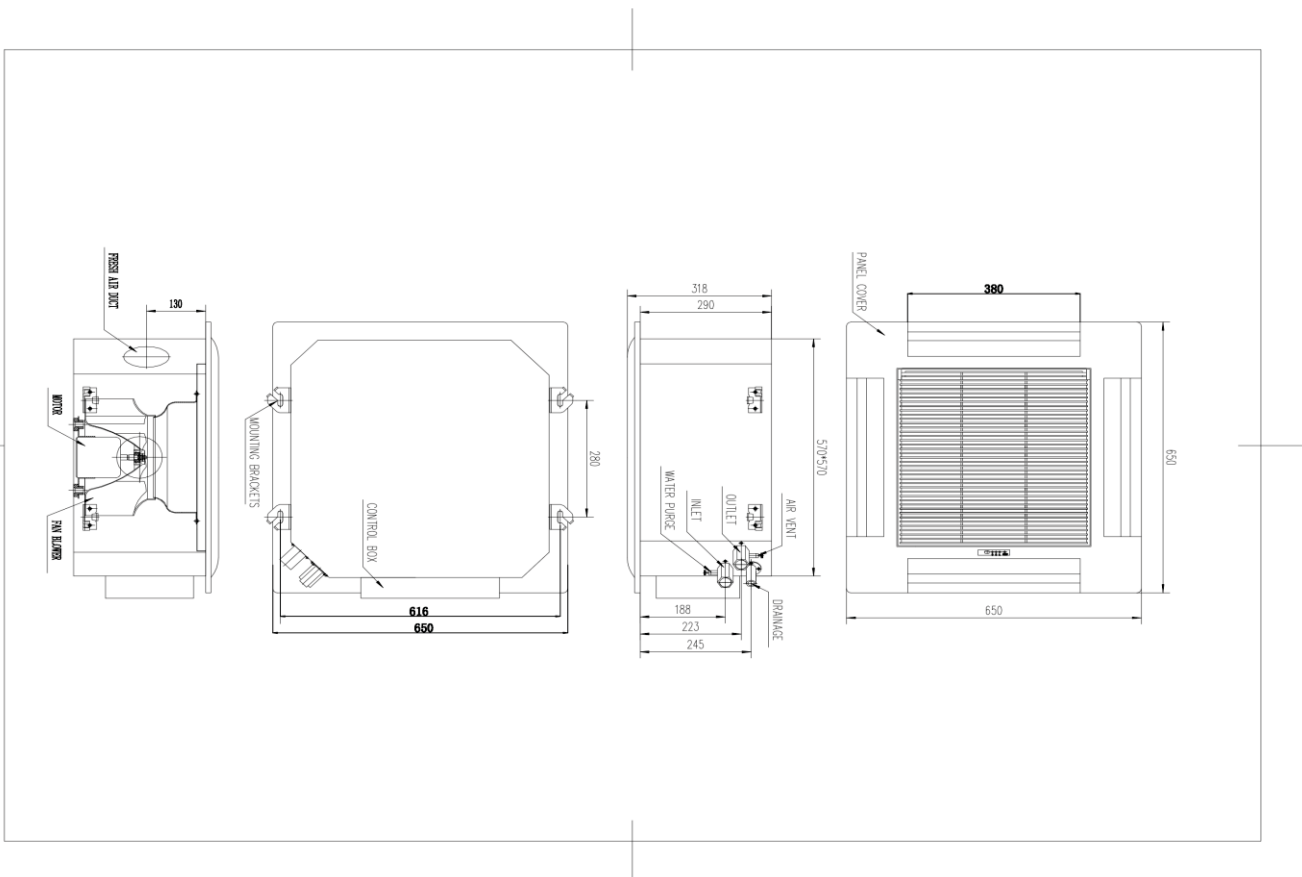
T = kaksiosainen

S = pieni lämpölämpö

# PMFC-10/14

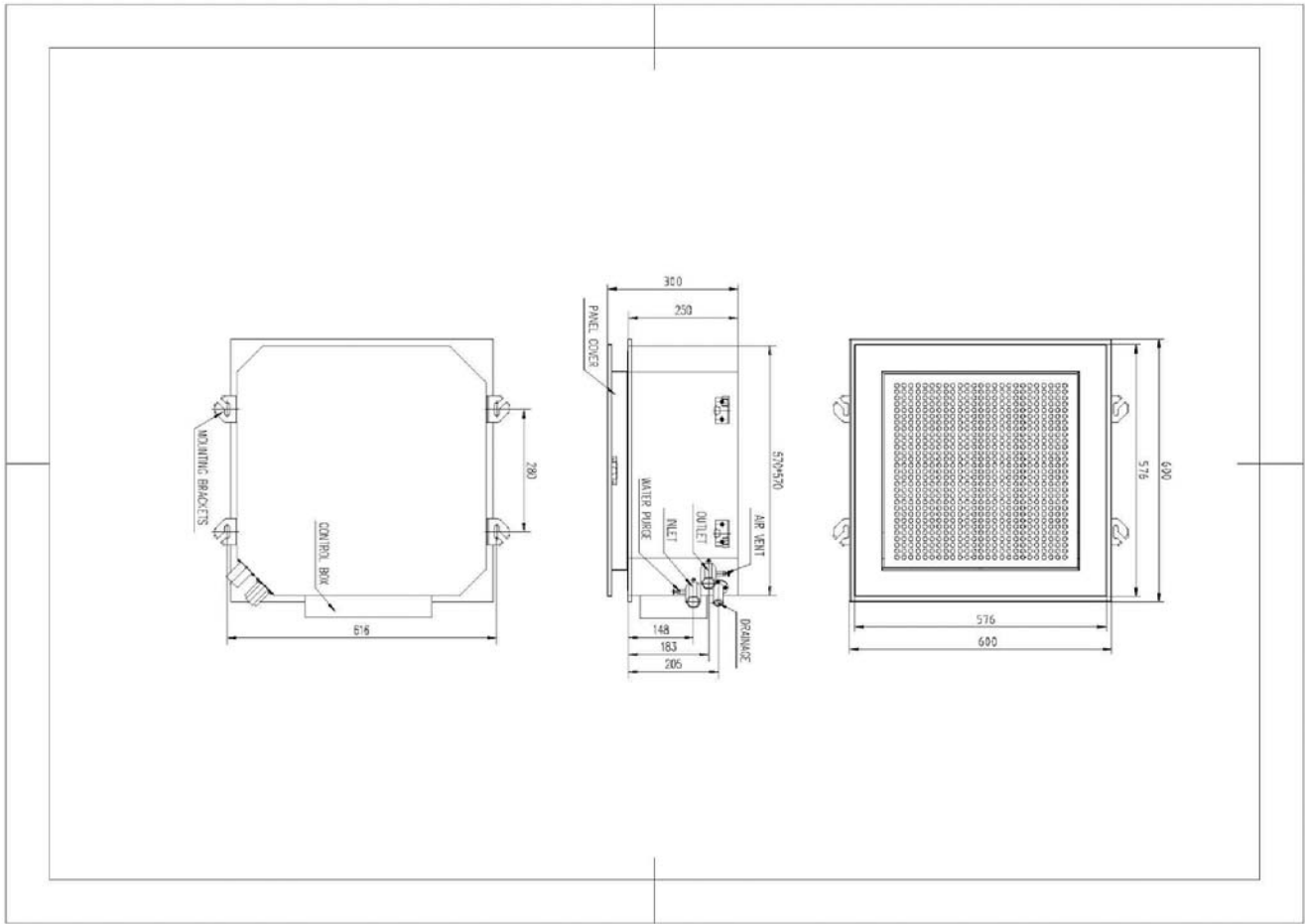


# PMFC-17/21

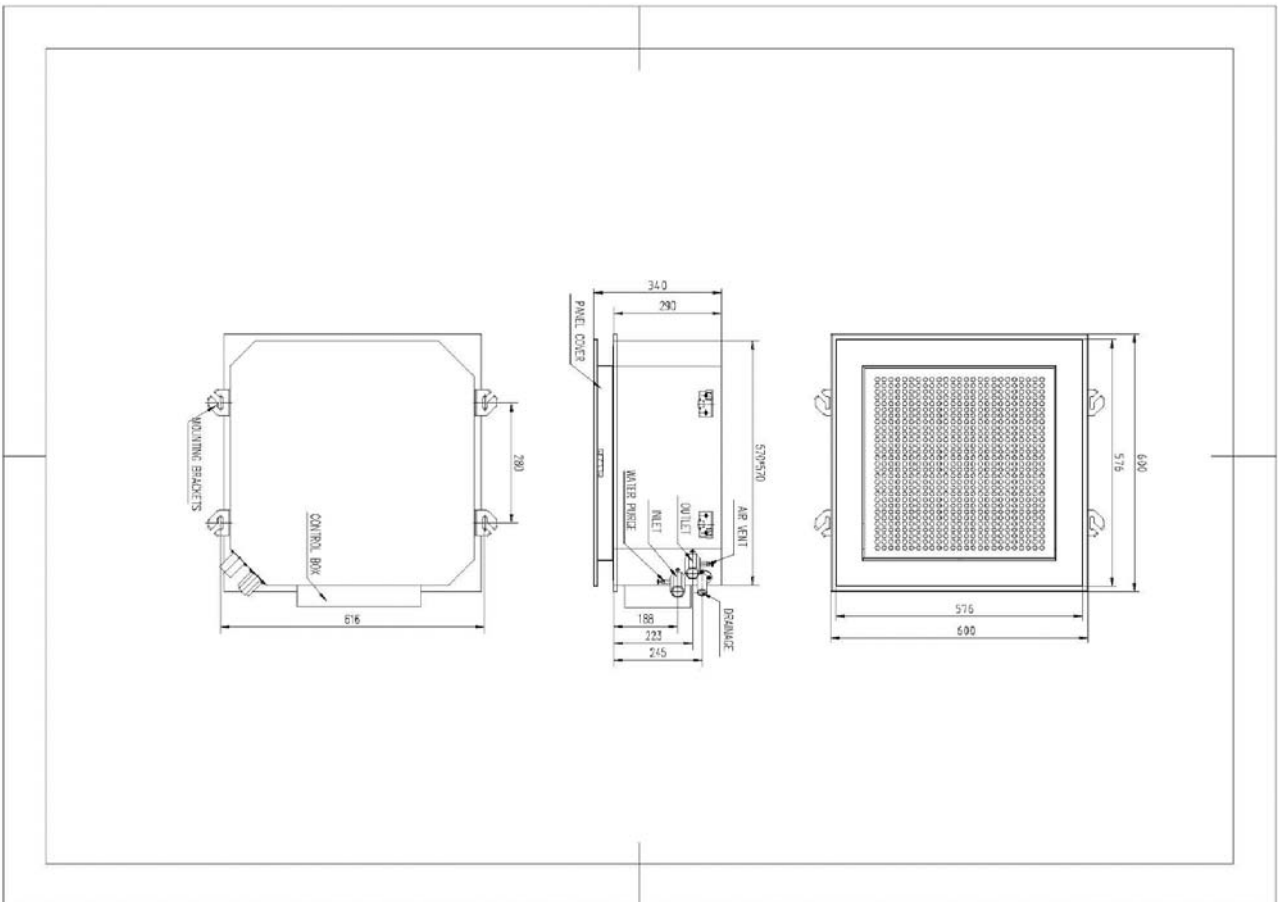




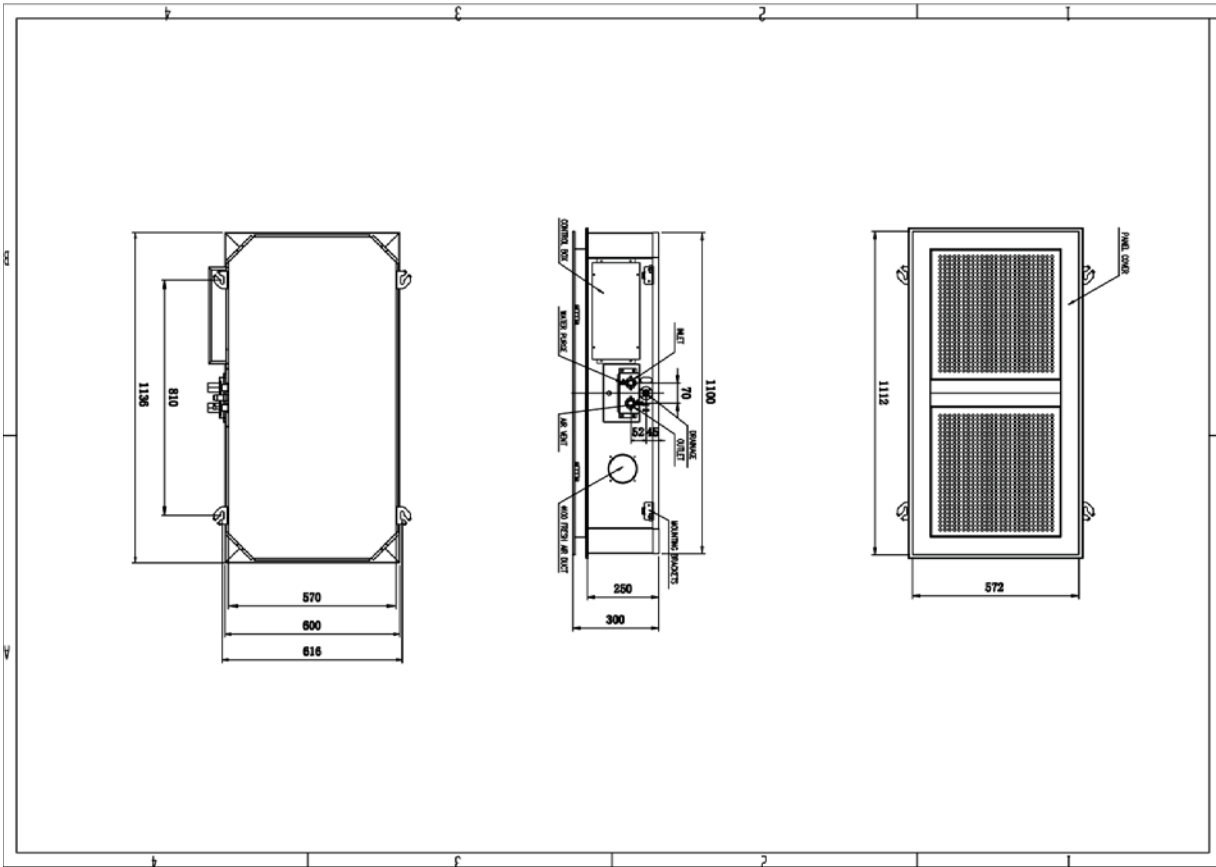
# PMFC-10/14 MP



# PMFC-17/21 MP



# PMFC-28/32 MP



# PMFC-36/42 MP

